

Mísící sada rozdělovače pro systémy plošného vytápění/chlazení s regulací na konstantní teplotu

ISOMIX-F

Technický list



Wolf Česká republika s.r.o., Kořenského 25, 621 00 Brno
gabotherm@wolfcr.cz, www.podlahovetopeni.cz

Wolf Slovenská republika s.r.o., Galvaniho 7, 821 04 Bratislava
gabotherm@wolfsr.sk, www.gabotherm.sk



Popis a použití

Mísící sada rozdělovače **ISOMIX-F** se používá v systémech s kombinovaným plošným vytápěním/chlazením. V režimu vytápění mísící sada zajišťuje regulaci vstupní teploty a přívodu teplé vody do otopných okruhů s konstantní teplotou. V režimu chlazení se **ISOMIX-F** používá k napájení chladicích okruhů chladicí vodou.



Mísící sada rozdělovače ISOMIX-F

Kompaktní mísící sada připravená k instalaci pro regulaci vstupní teploty systémů plošného vytápění s požadavkem na tepelný výkon až 14 kW. Rozsah nastavení vstupní teploty: 20 – 70 °C, omezení a zablokování na termostatické hlavici. Cirkulační čerpadlo 130 mm a havarijní termostat jsou od výrobce vybavené kabeláží a propojením. Podle potřeby je lze namontovat vlevo nebo vpravo od rozdělovače. Vhodné jsou pro všechny rozdělovače otopných okruhů Gabotherm s připojením 1" vnitřní závit AG. Poniklované.

Typ	Obj. č.	Oběhové čerpadlo	Hmotnost
ISOMIX-F	10084161	Wilo Para SCU/6	3,84 kg
	10084635	Grundfos UPM3A/7	4,05 kg
	10082500	bez čerpadla	2,02 kg

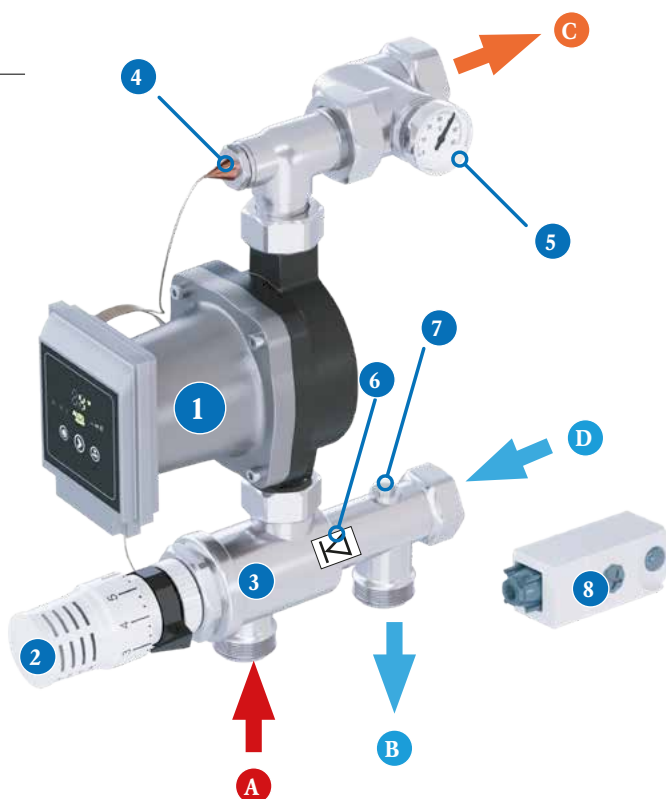
Technická data a materiály

Technická data	
Přípustná teplota okolí	0 – 40 °C
Přípustná provozní teplota média	0 – 80 °C
Max. provozní tlak	10 bar
Rozsah regulace výstupní teploty	20 – 70 °C
Jmenovitý tepelný výkon	cca. 14 kW, $\Delta T = 10$ K
Provozní napětí	230 V – 50 Hz
Kvs směšovacího ventilu	3,2
Diferenční tlak	max. 500 mbar
Připojení k potrubí primární (otopný okruh)	1" AG, ploché těsnění
Připojení k potrubí sekundární (FBH)	1" UM, ploché těsnění

Materiály	
Armatury	mosaz CW617 N, poniklované
Plasty	odolné proti nárazům a teplotám
Ploché těsnění	AFM 34/2
O-kroužky	EPDM

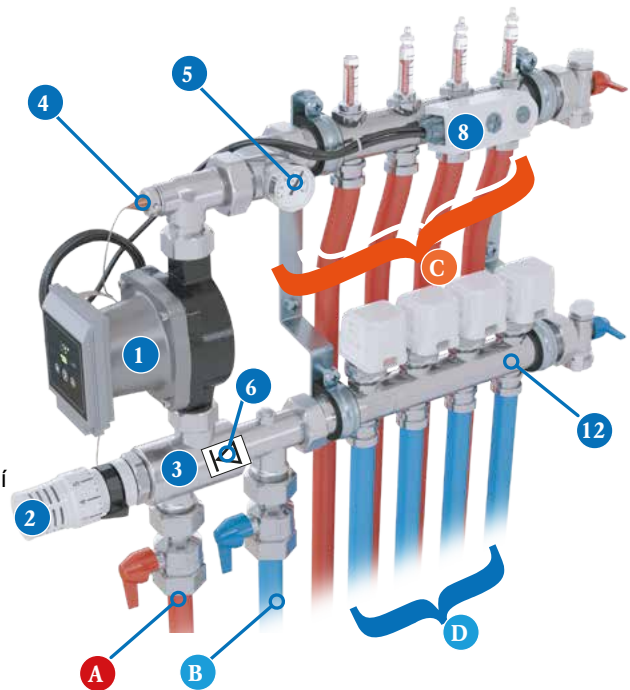
Sestava

- 1 oběhové čerpadlo 130 mm
 - 2 termostatická hlavice
 - 3 směšovací ventil
 - 4 ponorná jímka pro kapilární trubici snímače teploty
 - 5 excentrické šroubení s teploměrem 0 – 60 °C
 - 6 zpětná klapka
 - 7 přípojka pro snímač teploty výstupní větve 1/8" (volitelně)
 - 8 havarijní termostat
- A vstup primárního okruhu, 1" vnější závit AG, ploché těsnění
- B vratná primárního okruhu, 1" vnější závit AG, ploché těsnění
- C vstup do systému plošného vytápění/chlazení, 1" vnitřní závit
- D vratná ze systému plošného vytápění/chlazení 1" vnitřní závit



Pracovní princip

Směšovací ventil (3) mísí sady je konstruován jako proporcionální regulátor a je řízen termostatickou hlavici (2) s kapilární trubicí a snímacím prvkem (4) na vstupní větvi otopného okruhu. Odchyly od požadované hodnoty nastavené na termostatické hlavici (2) okamžitě způsobí změnu zdvihu ventilu, takže se odpovídajícím způsobem změní množství teplé vody vsřikované z primárního proudu (A). Množství vsřikované vody se smísí s výstupní vodou z otopného okruhu (D) a udržuje tak vstupní konstantní teplotu v úzkém teplotním rozsahu. Skutečnou hodnotu lze kontrolovat na teploměru (5). Zpětná klapka (6) zabraňuje zkratu v primárním okruhu. Havarijní termostat (8) vypne oběhové čerpadlo (1) při překročení vstupní teploty, čímž zabrání přehřátí plošného vytápění. Při ochlazení termostatická hlavice otevírá směšovací ventil.

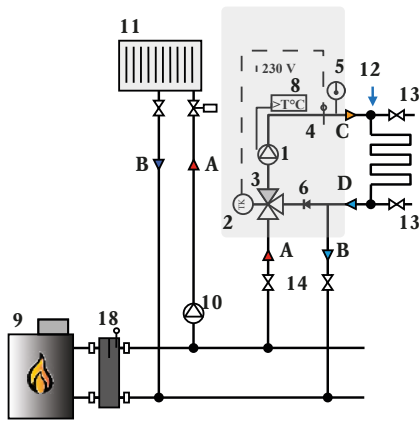


Příklady použití

Schéma zařízení s otopnými tělesy a plošným vytápěním

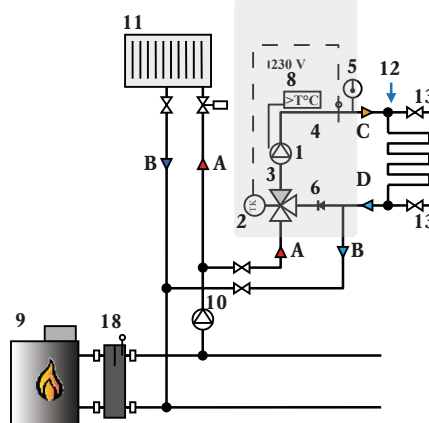
oddělené stoupačky

ISOMIX-F



společná stoupačka

ISOMIX-F

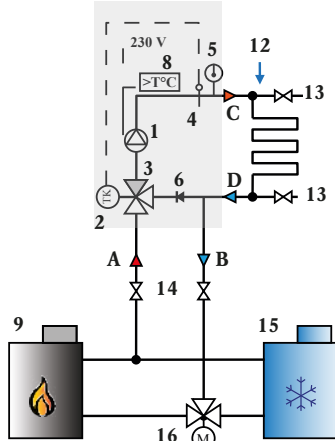


- 1 oběhové čerpadlo
- 2 termostatická hlavice
- 3 směšovací ventil
- 4 snímač vstupní teploty
- 5 teploměr
- 6 zpětná klapka
- 8 havarijní termostat
- 9 zdroj tepla
- 10 primární čerpadlo
- 11 otopné těleso/radiátor
- 12 rozdělovač otopného okruhu
- 13 proplachovací, plnicí a vypouštěcí funkce
- 14 uzavírací armatury (doporučeno)
- 15 chladičí agregát/jednotka na chlazení vody
- 16 přepínací/zónový ventil
- 17 tepelné čerpadlo, reverzibilní (vytápění/chlazení)
- 18 hydraulický oddělovač

Schéma zařízení s plošným vytápěním/chlazením

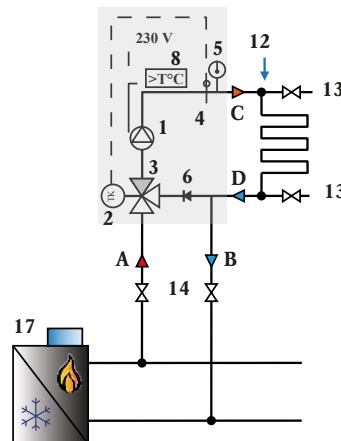
oddělené zdroje tepla a chladu

ISOMIX-F



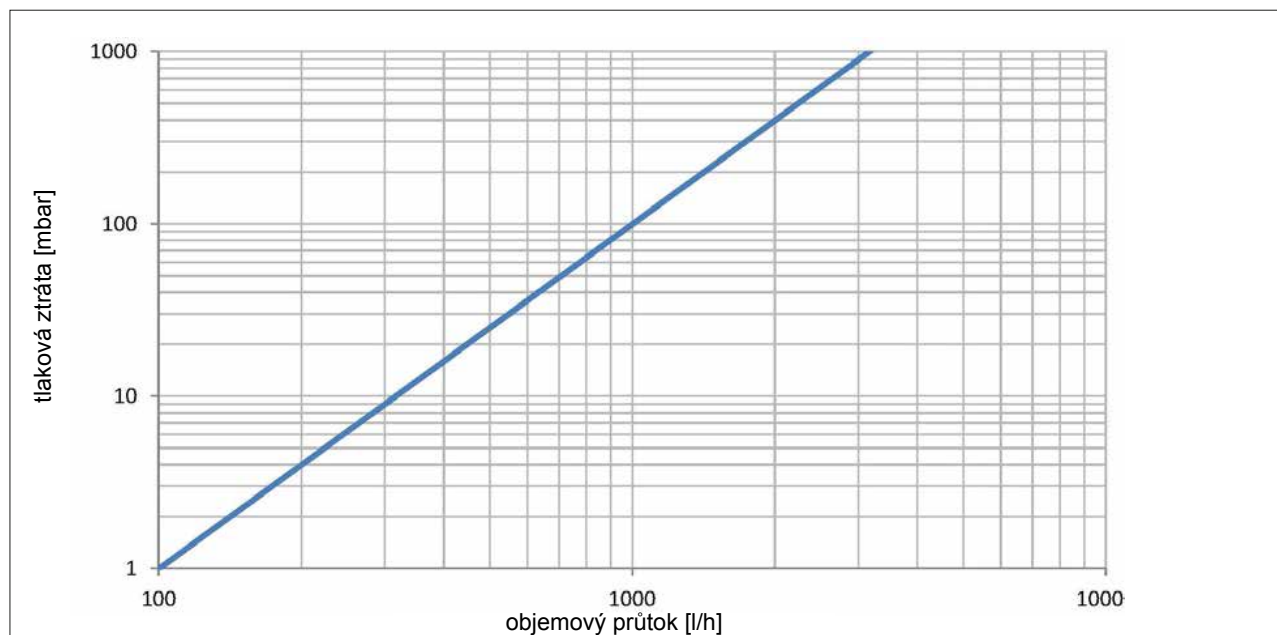
zdroje tepla a chladu

ISOMIX-F

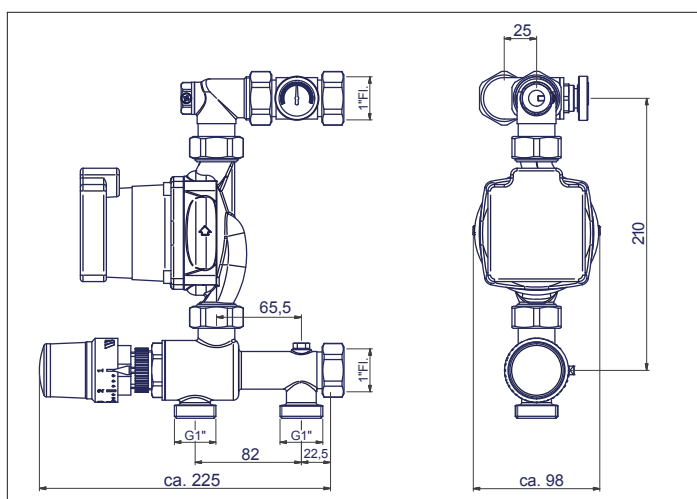


- A vstup primárního okruhu
- B vratná primárního okruhu
- C systém plošného vytápění/chlazení, vstup
- D systém plošného vytápění/chlazení, vratná

Diagram tlakových ztrát



Rozměry [mm]



Text specifikace

Kompaktní mísící sada připravená k instalaci pro regulaci vstupní teploty systémů plošného vytápění s požadavkem na tepelný výkon až 14 kW. Rozsah nastavení vstupní teploty: 20 – 70 °C, omezení a zablokování na termostatické hlavici. Cirkulační čerpadlo a havarijní termostat jsou od výrobce vybavené kabeláží a propojením. Podle potřeby je lze namontovat vlevo nebo vpravo od rozdělovače. Vhodné jsou pro všechny rozdělovače otopných okruhů Gabotherm s připojením 1" vnitřní závit AG. Poniklované.

Popisy a obrázky obsažené v tomto produktovém listu jsou poskytovány pouze pro informační účely a jsou bez záruky. Watts Industries si vyhrazuje právo provádět technické a konstrukční změny svých výrobků bez předchozího upozornění.

Záruka: Všechny nákupy a kupní smlouvy výslovně vyžadují, aby kupující přijal všeobecné obchodní a dodací podmínky, které jsou uvedeny na webových stránkách výrobce www.wattswater.de/agb, nebo na stránkách distributora czech.wolf.eu. Společnost Watts tímto odmítá jakékoli odchylné nebo doplňující podmínky k obecným podmínkám prodeje a dodání, které byly kupujícím sděleny v jakékoli formě bez písemného souhlasu zástupce společnosti Watts.